

# ECO-CITY 35

SOLAIRE - Potelet solaire

---





## Potelet flexible solaire avec tête de balisage LED

Balise solaire en tête de potelet à mémoire de forme pour sécuriser les espaces publics et protéger les usagers les plus exposés (piétons, cyclistes...).

Sa tête lumineuse s'active automatiquement à la tombée de la nuit afin d'offrir un balisage lumineux actif et sa structure interne lui permet de revenir en place après impact sans altérer le scellement.

De coloris gris anthracite, il ressemble au poteau traditionnel en acier ou en fonte. Les bandes blanches et les billes de verre réfléchissantes assurent un balisage passif complémentaire en renvoyant la lumière des phares des véhicules.

### Applications

Piste cyclable, Chemin piétonnier, Passage piéton, Ecoquartier

### Standards

IK10

IP68

20 Joules

### Couleurs LED



Rouge Ambre 2700K 3000K 4000K 6500K Vert Bleu

### Balisage

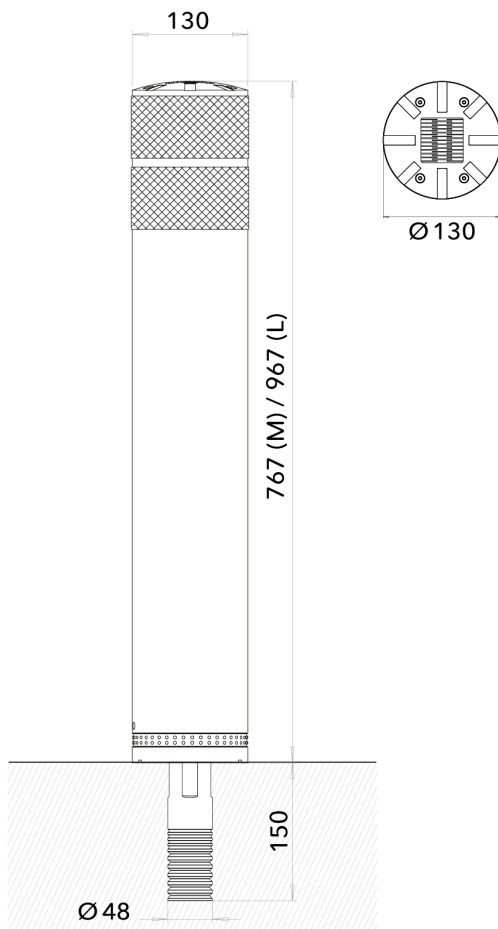
8 LED, 360°, Fixe, Clignotant, Clignotant synchronisé, Horloge

### Recyclage



### Certifications





Unité : mm - Tolérance +/- 0.5mm. © Eco-Innov - Tous droits réservés.

### CARACTÉRISTIQUES TECHNIQUES

#### Description

Poteau à mémoire de forme qui revient automatiquement en place après un impact, sans endommager le scellement. Protège les usagers et notamment les 2 roues des chocs à la tête par rapport à un poteau acier. Balisage lumineux actif avec l'intégration d'un module LED solaire en tête de poteau. Longue durée de vie et maintenance pour une installation durable.

#### Dimensions

Diamètre : 130 mm. Hauteur hors sol : 767 mm (format M) ou 967 mm (format L). Pied d'ancrage en acier galvanisé : diamètre 50 mm x hauteur 150 mm.

#### Instructions de pose

Carottage diamètre 70 mm x profondeur 170 mm minimum. Scellement à la colle époxy bicomposante de type SIKADUR 30.

#### Indices de protection

IP68 (étanchéité) / IK10 (impact).

#### Stockage de l'énergie

Accumulateurs Ni-Mh.

#### Maintenance

Remplacement de la tête lumineuse solaire. Remplacement du poteau flexible ou démontage temporaire simple.

#### Température d'utilisation

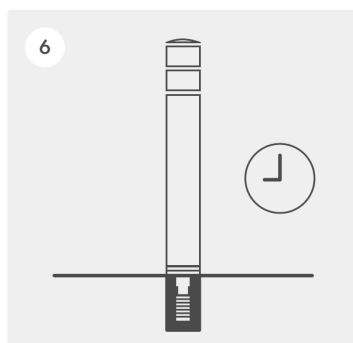
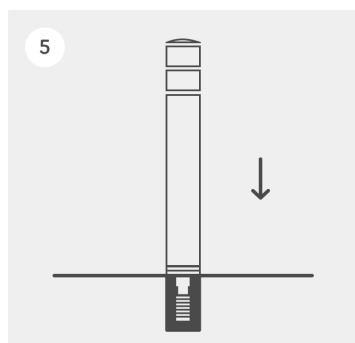
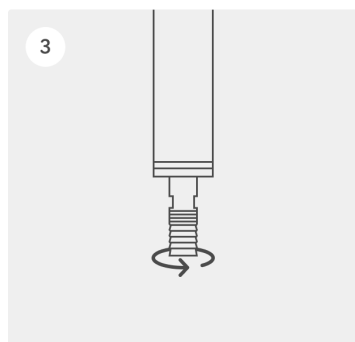
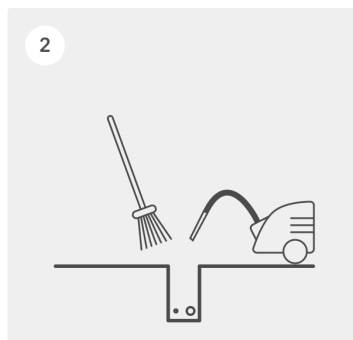
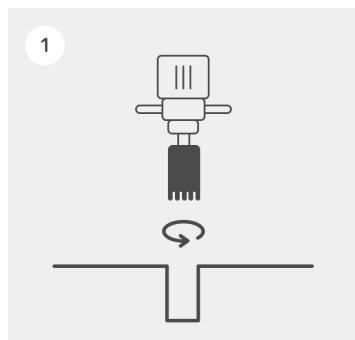
-30°C à +80°C.

#### Applications

Zones de rencontre multi-modales, délimitation de pistes cyclables, traversées piétonnes...

### CARACTÉRISTIQUES LUMINEUSES

Balisage 8 LED à 360°. Mode lumineux : clignotement de nuit avec 1 flash par seconde (+/-10%), mode fixe sur demande. Coloris disponibles : blanc 2700K, blanc 3000K, blanc 4000K, blanc 6500K, bleu, vert, rouge ou ambre.



© Eco-Innov - Tous droits réservés

1. Après avoir repéré l'emplacement des poteaux, faire un perçage de diamètre 70 mm et de profondeur 170 mm.
2. Nettoyer soigneusement le trou afin d'enlever toutes les poussières et traces d'humidité qui réduiraient l'efficacité de la colle.
3. Visser fortement le pied d'ancrage sous le poteau.
4. Verser la colle de scellement dans le trou aux 2/3 du trou environ. Pour évaluer la quantité de colle adéquate, il faut s'assurer qu'elle déborde sous toute la partie inférieure du potelet sans créer de surépaisseur. Nous recommandons l'utilisation de la colle époxy bi-composante SIKADUR 30.
5. Insérer le potelet dans le trou rempli de colle.
6. Laisser la colle sécher avant toute sollicitation mécanique et avant de rétablir le trafic (se référer au mode d'emploi de la colle).

Remarque - Tout le long de ces opérations, veiller à garder propre et à protéger le module solaire.

Le non respect de ces consignes est susceptible de suspendre l'application de la garantie.

### Durée de vie et garantie

Durée de vie moyenne 7 ans (tête solaire)

Garantie 2 ans\*

\* La garantie s'applique en cas d'arrêt définitif du système lumineux autonome dans le cadre d'une utilisation normale et d'une installation conforme à nos recommandations. Elle consiste à remplacer l'article défectueux par un modèle identique livré en port payé en France Métropolitaine, sous condition de retour du modèle hors service pour analyser le dysfonctionnement électronique. Les frais de dépose de l'ancien plot solaire et les frais de pose du nouveau plot solaire sur site ne sont pas compris. Les dégâts mécaniques et le vol ne sont pas couverts.

Nos appareils solaires à LED se chargent avec la lumière du jour. Afin d'assurer leur bon fonctionnement, il est recommandé de les installer sur des sites adaptés (éviter les masques sur les capteurs photovoltaïques pendant la journée).

---

### Recyclage

ECO-INNOV est adhérent fondateur de la filière de recyclage dédiée aux DEEE\* Pro et gérée par l'éco-organisme ECOSYSTEM. Nous finançons la reprise des matériels électroniques de sécurité, d'éclairage et de régulation usagés de nos clients afin de satisfaire à nos obligations légales et de permettre à nos clients de remplir les leurs.

L'identifiant unique FR006801\_05MBCK attestant de l'enregistrement au registre des producteurs de la filière EEE, en application de l'article L.541-10-13 du Code de l'Environnement a été attribué par l'ADEME à la société ECO-INNOV (SIRET 451 859 409 00026). Cet identifiant atteste de sa conformité au regard de son obligation d'enregistrement au registre des producteurs d'Equipements Electriques et Electroniques et de la réalisation de ses déclarations de mises sur le marché auprès d'Ecosystem.

ECO-INNOV est ainsi l'un des premiers producteurs à offrir à ses clients une solution simple et gratuite de collecte pour leurs DEEE Pro, sans considération de date de mise sur le marché. La collecte s'effectue via un réseau de proximité constitué de déchèteries professionnelles et de certains grossistes.



[www.ecosystem.eco](http://www.ecosystem.eco)



Protection d'un passage piéton par des poteaux solaires flexibles. Photographie : Nathanaël Mergui