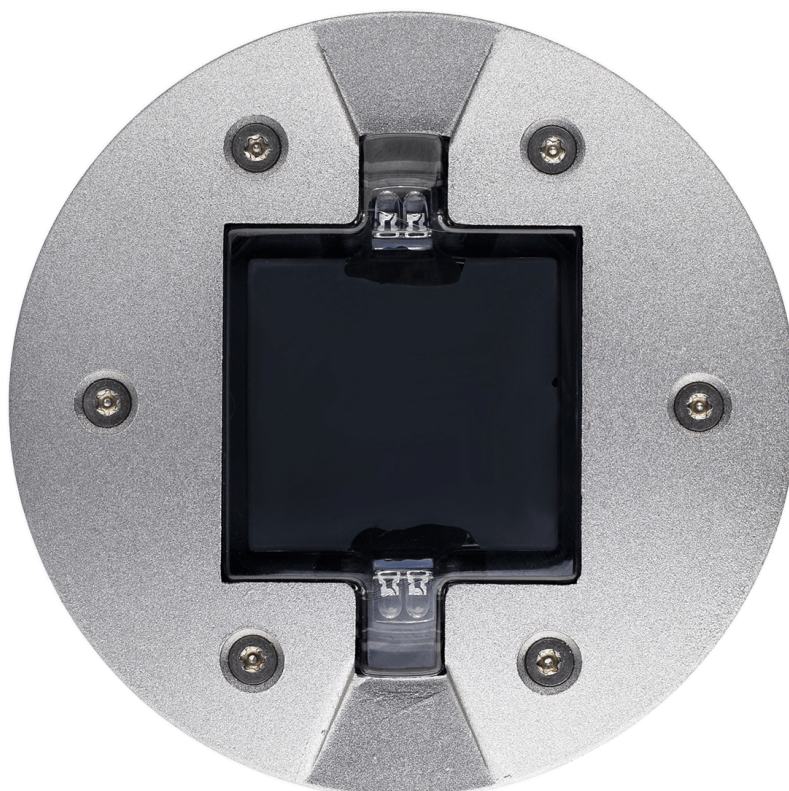
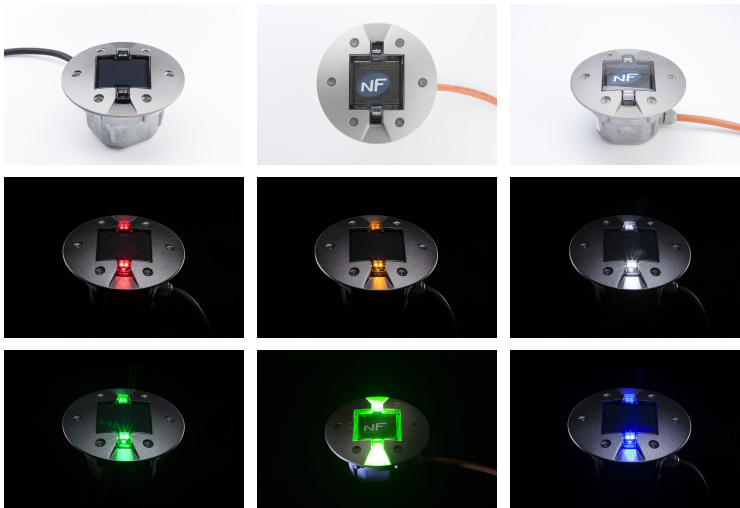
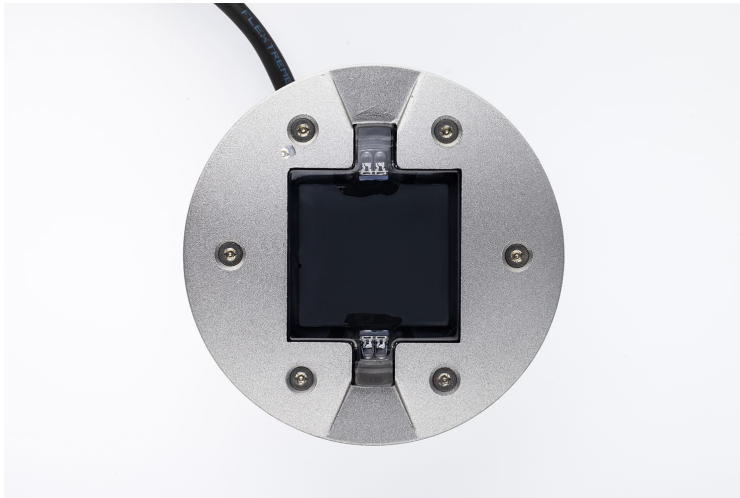


# ECO-843

TRÈS BASSE TENSION - Plot encastré TBT

---





## Plot LED encastré pour piste cyclable et chemin piéton

Le ECO-843 est une solution de balisage lumineux très basse tension à faible consommation énergétique. Aspect clou de chaussée pour une intégration urbaine et architecturale (filaire encastré TBT). Faible saillie pour les piétons et les deux-roues. Lumière rasante avec 1 ou 2 LED par coté. Maintenance aisée par le capot.

### Applications

Ecoquartier, Ponton / Passerelle, Piste cyclable, Chemin piétonnier, Parc / Place publique

### Résistance

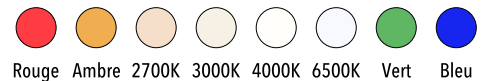


### Standards



100 Joules 5 Mètres

### Couleurs LED



### Balisage

2 LED, 4 LED, Fixe, Clignotant, Clignotant synchronisé, Séquentiel, Rasant

### Personnalisation

Capot aluminium, Capot anodisé, Capot thermolaqué (RAL au choix), Blason, Logo, Câblage sur mesure

### Recyclage



### Certifications

**RoHS**  
COMPLIANT  
2002/95/EC

CE



CAPTRONIC

---

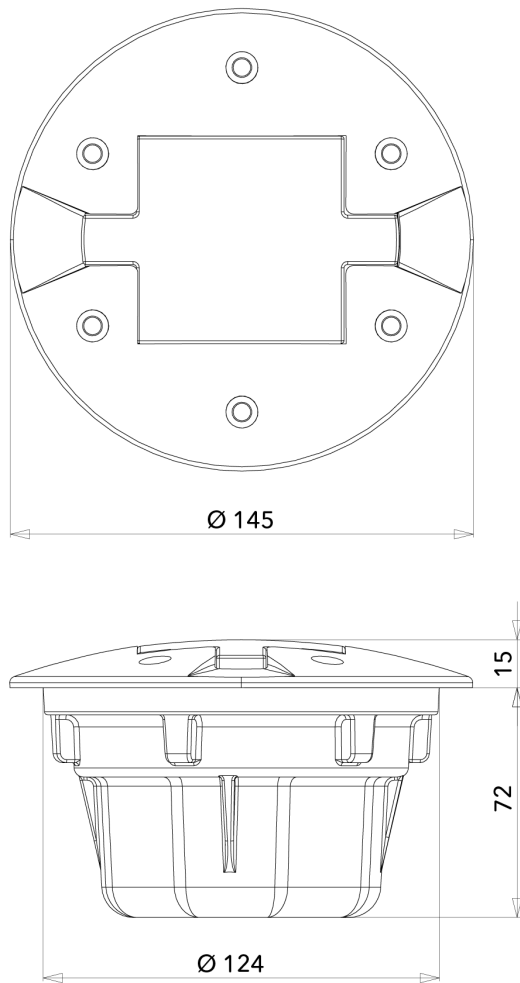
---

**ECO-INNOV**  
523 rue de la Béalière  
38360 Noyarey - France

**+33 (0)4 38 70 00 27**  
[info@eco-innov.com](mailto:info@eco-innov.com)  
[www.eco-innov.com](http://www.eco-innov.com)

© Tous droits réservés.  
Photos non contractuelles. Eco-Innov se réserve le droit de  
modifier les caractéristiques techniques sans préavis.  
N'imprimez qu'en cas de nécessité.

Publication 09.07.2024



Câbles et presse-étoupes non représentés. Unité : mm - Tolérance +/- 0.5mm. © Eco-Innov - Tous droits réservés.

## CARACTÉRISTIQUES TECHNIQUES

### Dimensions et poids

Diamètre supérieur : 145 mm. Hauteur totale : 87 mm.

Saillie hors chaussée : 3 mm aux extrémités / 15 mm au centre.

Poids : environ 1 Kg.

### Matériaux

Polycarbonate, aluminium.

Recyclage pris en charge par ECOSYSTEM.

### Alimentation et consommation

12Vdc ou 24Vdc / 0.24W à 0.96W.

### Classe électrique

Classe III.

### Températures d'utilisation

-30°C à +85°C.

### Indices de protection

IP 68 - 5 mètres (résistance à l'étanchéité).

IK 10+ 100 Joules (résistance à l'impact).

### Résistance à la pression

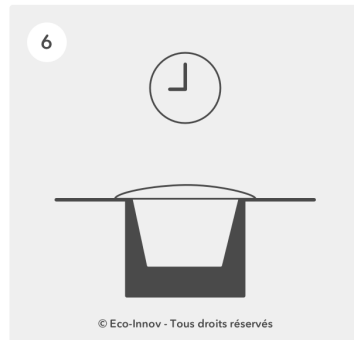
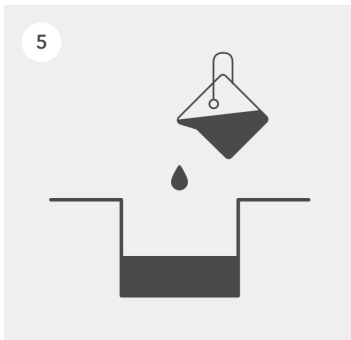
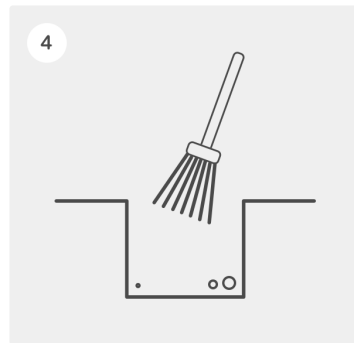
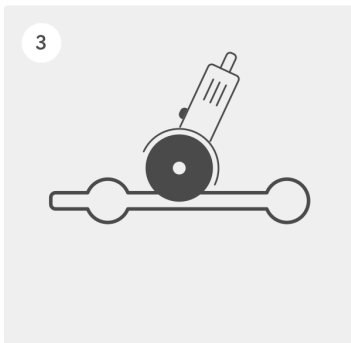
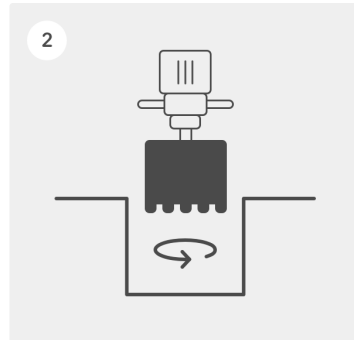
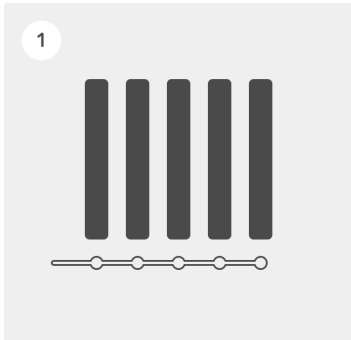
Adapté au passage des piétons, cycles et véhicules légers.

## CARACTÉRISTIQUES LUMINEUSES

Balisage unidirectionnel 2 LED ou bidirectionnel 2x2 LED.

Mode fixe, clignotant ou séquentiel.

Coloris LED : blanc, bleu, vert, rouge, ambre.



1 - Repérer l'emplacement des plots.

2 - Faire un carottage circulaire de 130 à 135 mm de diamètre et de 80 mm de profondeur.

3 - A l'aide d'une disquuse, faire une saignée dans la chaussée avec 2 traits de coupe (tranchée de 25 mm de largeur et de 70 mm de profondeur).

4 - Nettoyer, sécher les trous et la tranchée afin d'enlever toutes les poussières et traces d'humidité qui réduiraient l'efficacité de la colle (suivre les instructions de la colle utilisée).

5 - Verser la colle de scellement adéquate dans les trous, puis insérer les plots pré-câblés dans la colle. Utiliser un maillet pour arriver au niveau de sol arasant. Veiller à l'orientation des LED et au parallélisme par rapport au sol. Nettoyer immédiatement les résidus de colle à l'aide d'un chiffon propre et sec. Nous recommandons la colle époxydique bicomposante SIKADUR 30.

6 - Maintenir un poids sur le plot et laisser durcir la colle (se référer au mode d'emploi de la colle pour respecter le temps de prise nécessaire).

**IMPORTANT :** Veiller à ne pas plier le câble à la sortie du presse-étoupe. Protéger les câbles dans un fourreau.

Le non respect des consignes ci-dessus est susceptible de suspendre l'application de la garantie.

---

## Durée de vie et garantie

Durée de vie supérieure à 10 ans en fonctionnement 24h/24.

Garantie 2 ans\*

Maintenance par le capot amovible.

\* La garantie s'applique en cas d'arrêt définitif du système lumineux dans le cadre d'une utilisation normale et d'une installation conforme à nos recommandations. Elle consiste à remplacer l'élément défaillant par un article identique ou équivalent, sous condition de retour chez ECO-INNOV pour analyse. Les frais d'intervention sur site ne sont pas inclus. Les dégâts mécaniques ne sont pas couverts.

---

## Recyclage

ECO-INNOV est adhérent fondateur de la filière de recyclage dédiée aux DEEE\* Pro et gérée par l'éco-organisme ECOSYSTEM. Nous finançons la reprise des matériels électroniques de sécurité, d'éclairage et de régulation usagés de nos clients afin de satisfaire à nos obligations légales et de permettre à nos clients de remplir les leurs.

L'identifiant unique FR006801\_05MBCK attestant de l'enregistrement au registre des producteurs de la filière EEE, en application de l'article L.541-10-13 du Code de l'Environnement a été attribué par l'ADEME à la société ECO-INNOV (SIRET 451 859 409 00026). Cet identifiant atteste de sa conformité au regard de son obligation d'enregistrement au registre des producteurs d'Equipements Electriques et Electroniques et de la réalisation de ses déclarations de mises sur le marché auprès d'Ecosystem.

ECO-INNOV est ainsi l'un des premiers producteurs à offrir à ses clients une solution simple et gratuite de collecte pour leurs DEEE Pro, sans considération de date de mise sur le marché. La collecte s'effectue via un réseau de proximité constitué de déchèteries professionnelles et de certains grossistes.



[www.ecosystem.eco](http://www.ecosystem.eco)